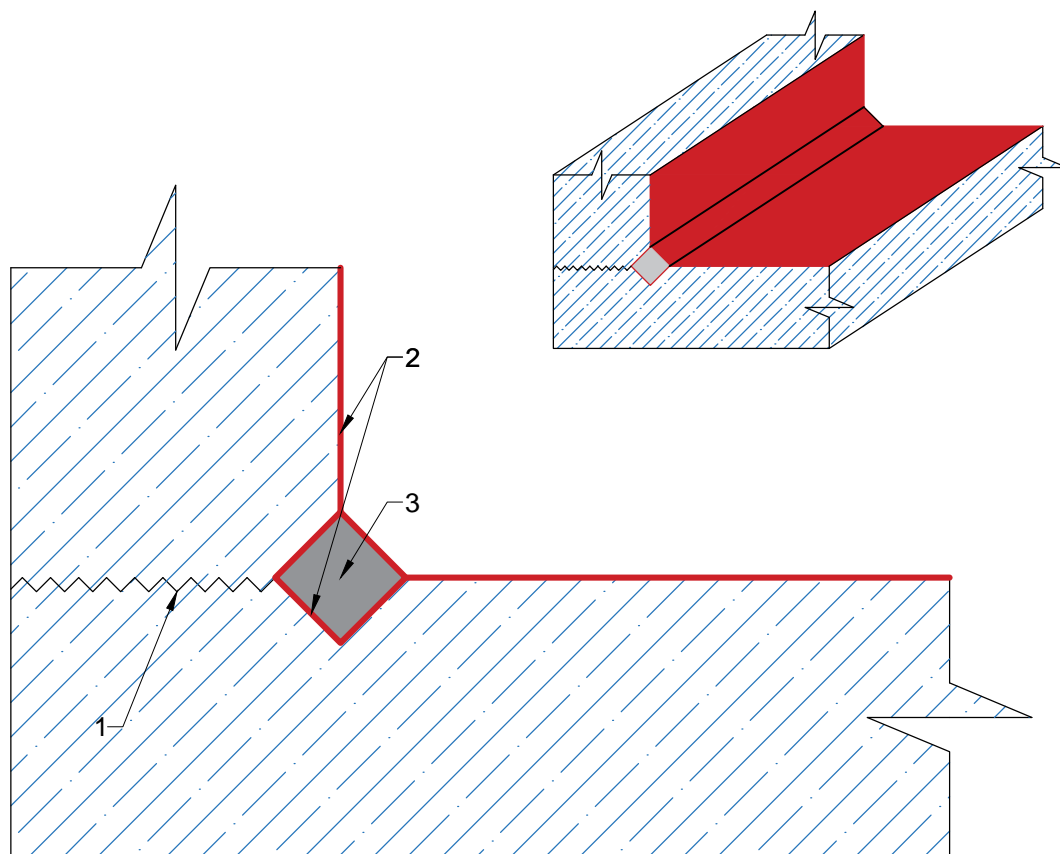


Примыкание



1. Рабочий шов бетонирования
2. ARENA InMix PN
3. ARENA Seam Master PT

- устройство П-образной штрабы размером 25x25мм
- обработка полости штрабы атериалом ARENA InMix PN на один раз
- герметизация полости штрабы материалом ARENA SeamMaster PT
- обработка герметизированной полости штрабы и рабочих поверхностей с отступом от кромки штрабы на 50мм в обе стороны материалом ARENA InMix PN на два раза.

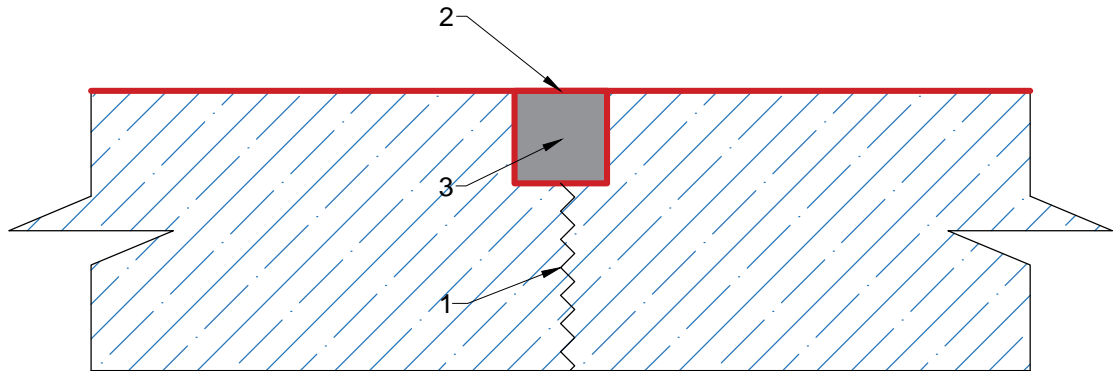
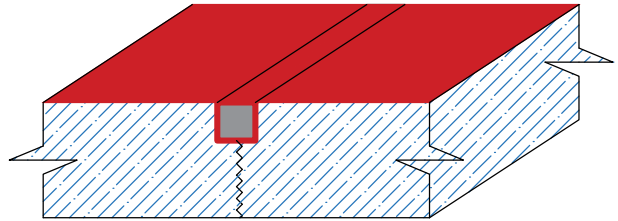
Изм.	Лист	Документ	Подпись	Дата

Утвердил				
Разработал				

Узел 1. Примыкание

Стадия	Лист	Листов
ТР	1	30
ООО "Завод гидроизоляции "ARENA"		

Рабочий шов бетонирования



1. Рабочий шов бетонирования
2. ARENA InMix PN
3. ARENA Seam Master PT

- устройство П-образной штрабы размером 25x25мм;
- обработка полости штрабы материалом ARENA InMix PN на один раз;
- герметизация полости штрабы материалом ARENA SeamMaster PT;
- обработка герметизированной полости штрабы и рабочих поверхностей с отступом; от кромки штрабы на 50мм в обе стороны материалом ARENA InMix PN на два раза.

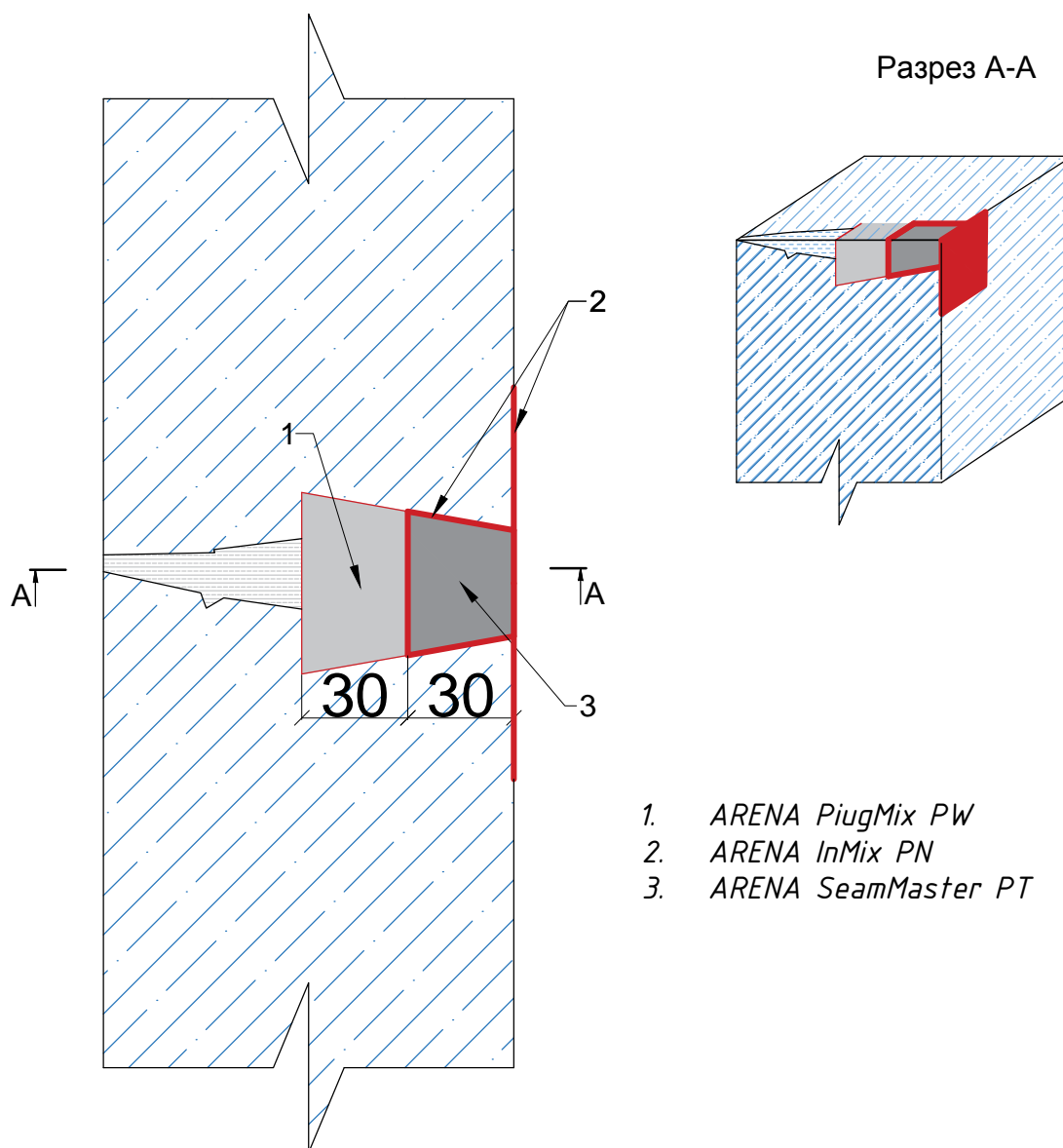
Инв. № подл. Подп. и дата
 Взам. инв. № Инв. № дубл. Подп. и дата

Изм.	Лист	Документ	Подпись	Дата

Узел 2. Рабочий шов бетонирования

Стадия	Лист	Листов
ТР	2	30
ООО "Завод гидроизоляции "ARENA"		

Ликвидация напорной течи



1. ARENA PlugMix PW
2. ARENA InMix PN
3. ARENA SeamMaster PT

- увеличение полости течи на ширину не менее 25мм и в глубину не менее 60мм с расширением вглубь (по возможности в виде конуса, ("ласточкин хвост");

- с силой вдавить в полость материал ARENA PlugMix PW;

- обработка полости штрабы материалом ARENA InMix PN на раз;

- герметизация полости штрабы материалом ARENA SeamMaster PT.

- обработка герметизированной полости штрабы и рабочих поверхностей с отступом от кромки штрабы на 50мм в обе стороны материалом ARENA InMix PN на два раза.

Изм.	Лист	Документ	Подпись	Дата

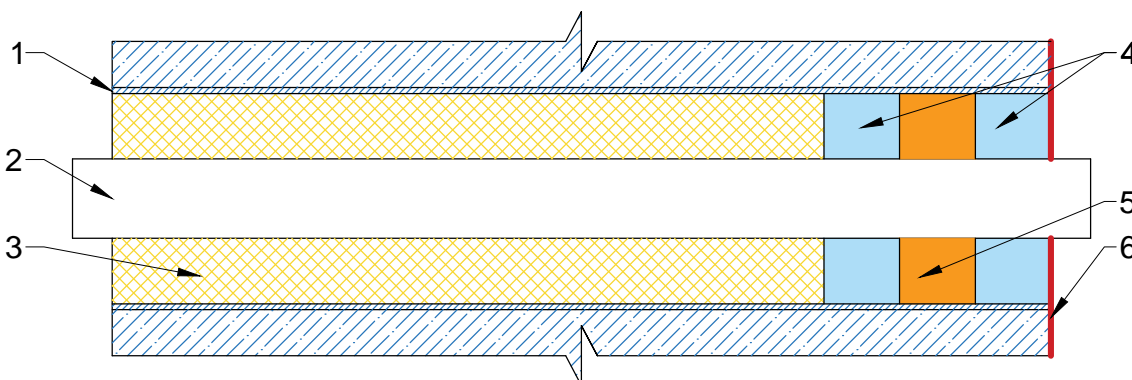
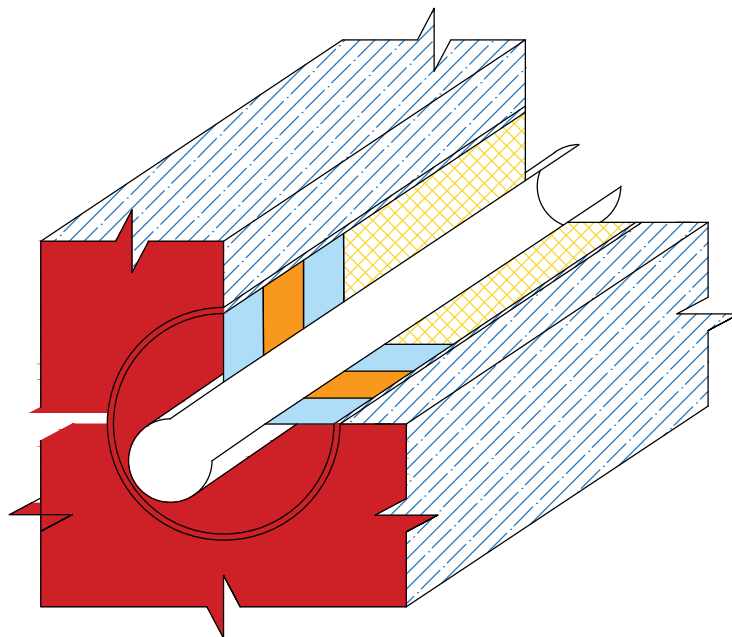
Утвердил				
Разработал				

Узел 3. Ликвидация
напорной течи

Стация	Лист	Листов
ТР	3	30
000 "Завод гидроизоляции "ARENA"		

Герметизация мест ввода коммуникаций (существующая конструкция)

1. Металлическая гильза
2. Пластиковая труба
3. Пенопласт
4. ARENA RepairMaster R300
5. ARENA DryDeform
6. ARENA InMix PN



- очистка рабочих поверхностей стен по периметру вводов коммуникаций от пыли; - укладка пенопласта на необходимую глубину, для образования штрабы требуемого размера

- заполнение части штрабы по периметру ввода коммуникаций материалом ARENA RepairMaster R300

- укладка бетонитового жгута ARENA DryDeform по периметру ввода коммуникаций;

- заполнение штрабы материалом ARENA RepairMaster R300 поверх уложенного бетонитового жгута ARENA DryDeform

- обработка герметизированной полости штрабы и рабочих поверхностей с отступом от кромки штрабы на 50мм в обе стороны материалом ARENA InMix PN на два раза.

--	--	--	--	--

Изм.	Лист	Документ	Подпись	Дата
------	------	----------	---------	------

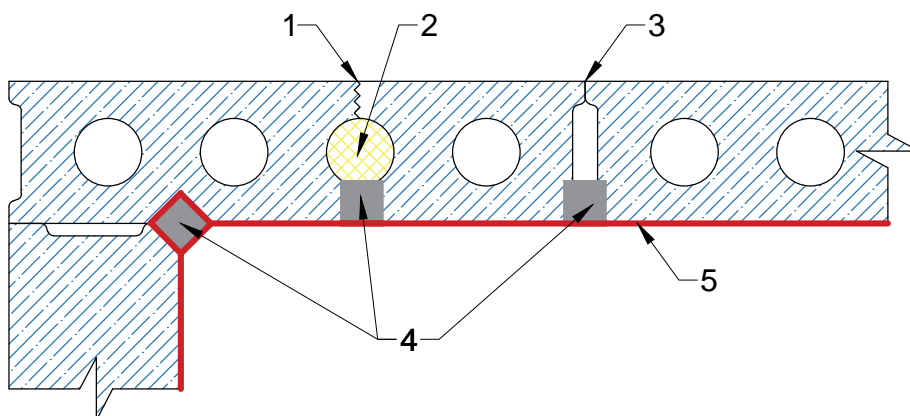
Утвердил				
----------	--	--	--	--

Разработал				
------------	--	--	--	--

Узел 4. Герметизация мест
ввода коммуникаций

Стадия	Лист	Листов
ТР	4	30
ООО "Завод гидроизоляции "ARENA"		

Гидроизоляция плит перекрытий



1. Трещина в плите
2. Монтажная пена
3. Стык пустотных плит
4. ARENA SeamMaster PT
5. ARENA InMix PN

- устройство П-образной штрабы размером 25x25мм в местах примыкания, стыка и пустот с трещинами;
- заполнение пустот плиты перекрытия, имеющих трещины, монтажной пеной;
- обработка полости штрабы материалом ARENA InMix PN на один раз;
- герметизация полости штрабы материалом ARENA SeamMaster PT;
- обработка герметизированной полости штрабы и рабочих поверхностей с отступом от кромки штрабы на 50мм в обе стороны материалом ARENA InMix PN на два раза.

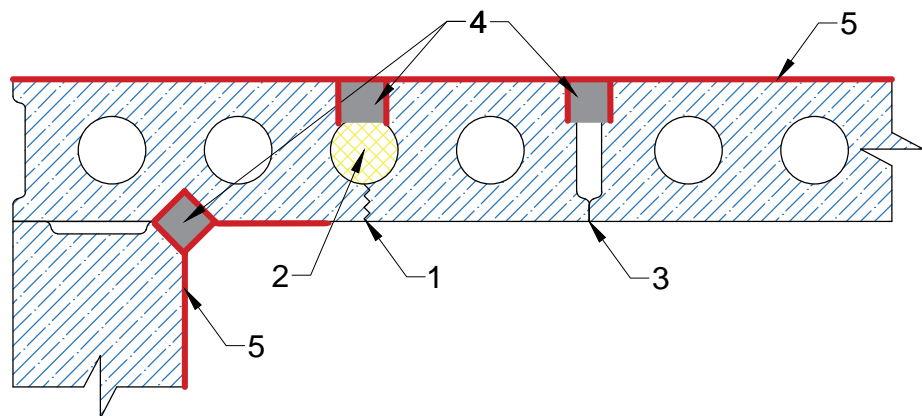
Изм.	Лист	Документ	Подпись	Дата

Утвердил				
Разработал				

Узел 5.1 Герметизация плит
перекрытий изнутри

Стадия	Лист	Листов
ТР	5	30
ООО "Завод гидроизоляции "ARENA"		

Гидроизоляция плит перекрытий



1. Трещина в плите
2. Монтажная пена
3. Стык пустотных плит
4. ARENA SeamMaster PT
5. ARENA InMix PN

- устройство П-образной штрабы размером 25x25мм в местах примыкания, стыка и пустот с трещинами;
- заполнение пустот плиты перекрытия, имеющих трещины, монтажной пеной;
- обработка полости штрабы материалом ARENA InMix PN на один раз;
- герметизация полости штрабы материалом ARENA SeamMaster PT;
- обработка герметизированной полости штрабы и рабочих поверхностей с отступом от кромки штрабы на 50мм в обе стороны материалом ARENA InMix PN на два раза.

Инв. № подл. Подп. и дата Взам. инв. № Инв. № дубл. Подп. и дата

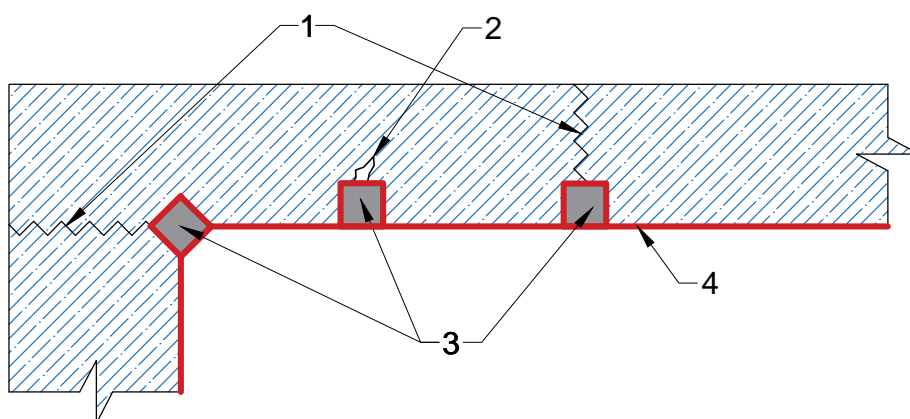
Изм.	Лист	Документ	Подпись	Дата

Узел 5.2 Герметизация плит перекрытий снаружи

Стадия	Лист	Листов
ТР	6	30

ООО "Завод гидроизоляции "ARENA"

Гидроизоляция монолитных перекрытий



1. Рабочие швы бетонирования
2. Трещина в плите
3. ARENA SeamMaster PT
4. ARENA InMix PN

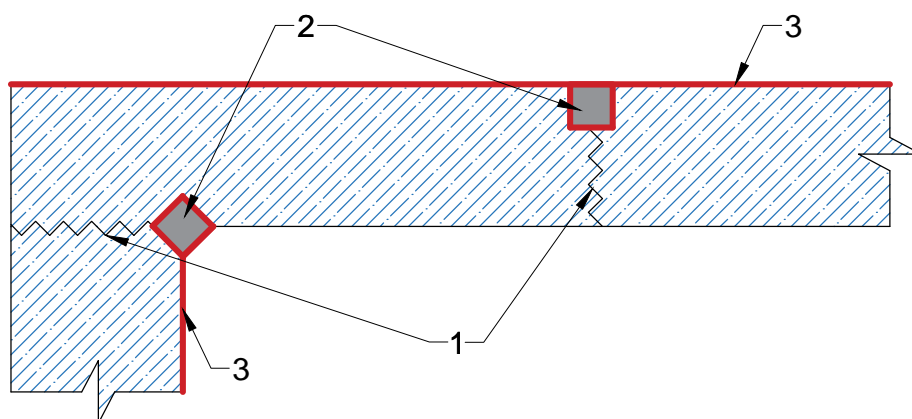
- устройство П-образной штрабы размером 25x25мм в местах рабочих швов бетонирования и трещин;
- обработка полости штрабы материалом ARENA InMix PN на один раз;
- герметизация полости штрабы материалом ARENA SeamMaster PT;
- обработка герметизированной полости штрабы и рабочих поверхностей с отступом от кромки штрабы на 50мм в обе стороны материалом ARENA InMix PN на два раза.

Изм.	Лист	Документ	Подпись	Дата

Узел 6.1 Гидроизоляция
монолитных перекрытий
изнутри

Стадия	Лист	Листов
ТР	7	30
ООО "Завод гидроизоляции "ARENA"		

Гидроизоляция монолитных перекрытий



1. Рабочие швы бетонирования
2. ARENA SeamMaster PT
3. ARENA InMix PN

- устройство П-образной штрабы размером 25x25мм в местах рабочих швов бетонирования;
- обработка полости штрабы материалом ARENA InMix PN на один раз;
- герметизация полости штрабы материалом ARENA SeamMaster PT;
- обработка герметизированной полости штрабы и рабочих поверхностей с отступом от кромки штрабы на 50мм в обе стороны материалом ARENA InMix PN на два раза.

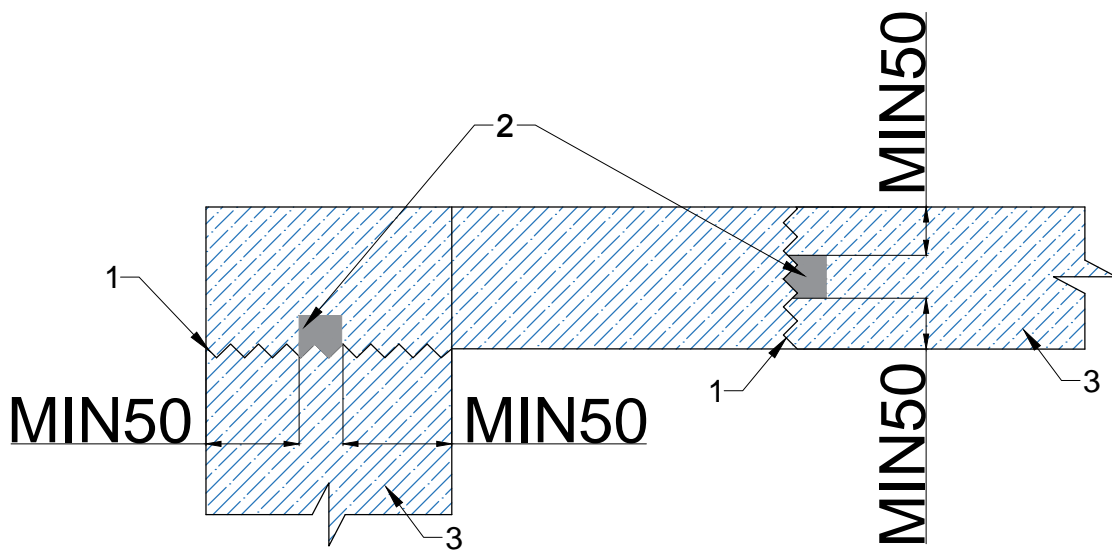
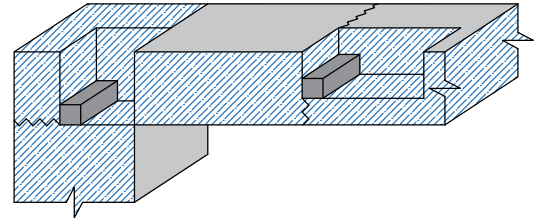
Изм.	Лист	Документ	Подпись	Дата

Утвердил				
Разработал				

Узел 6.2 Гидроизоляция
монолитных перекрытий
снаружи

Стадия	Лист	Листов
ТР	8	30
ООО "Завод гидроизоляции "ARENA"		

Строящаяся конструкция



- 1. Рабочие швы бетонирования
- 2. ARENA DryDeform
- 3. ARENA EcoMix (1%) или ARENA BiMix NS/PC (3%)

- использование добавки ARENA BiMix NS/PC (3-6% от вяжущего) при строительстве;
- укладка бетонитового жгута DryDeform на рабочие швы бетонирования (расстояние от края опалубки не менее 50мм).

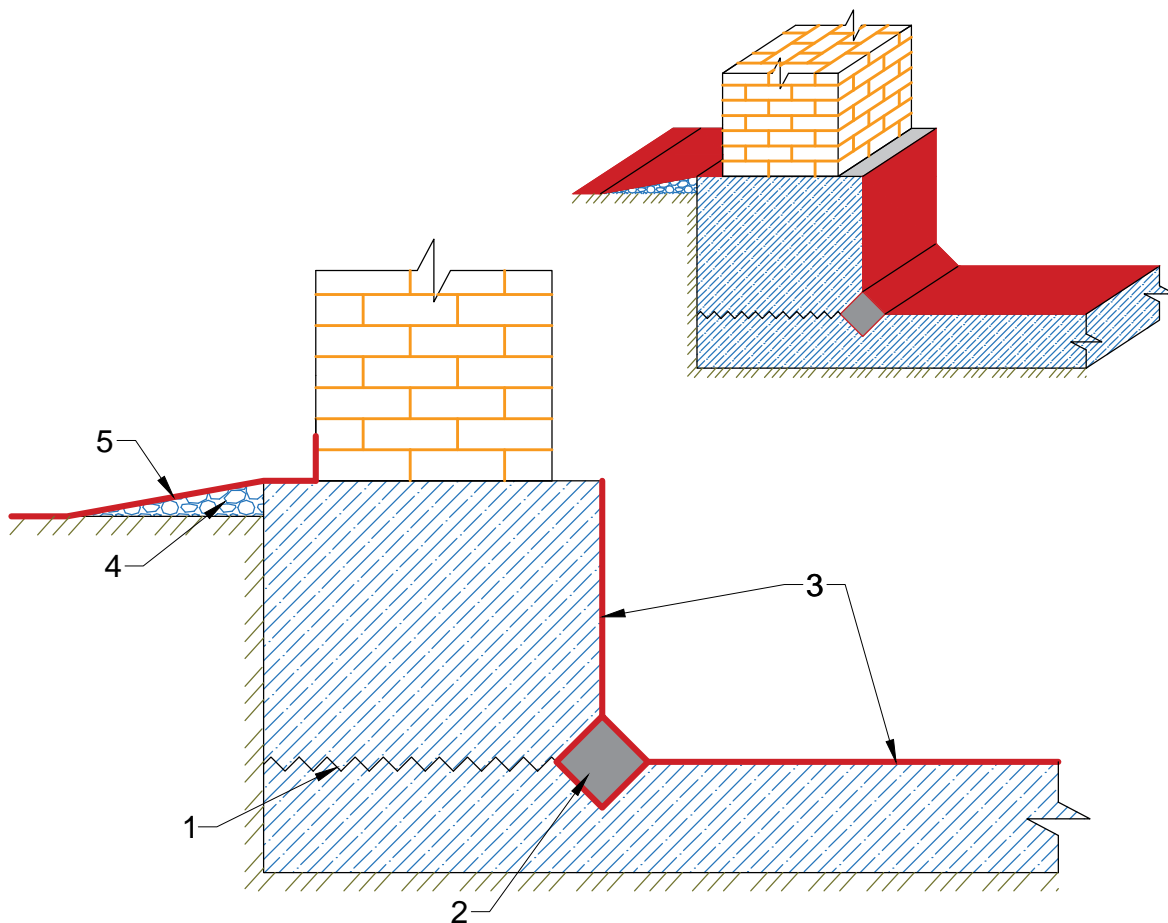
Инв. № подл. Подп. и дата
 Взам. инв. № Инв. № дубл. Подп. и дата

Изм.	Лист	Документ	Подпись	Дата

Узел 6.3 Гидроизоляция
 монолитных перекрытий
 строящейся конструкции

Стадия	Лист	Листов
ТР	9	30
ООО "Завод гидроизоляции "ARENA"		

Гидроизоляция фундамента



1. Рабочий шов бетонирования
2. ARENA SeamMaster PT
3. ARENA InMix PN
4. Отмостка
5. ARENA PolyElast PE в 2 слоя между которыми уложена армирующая сетка

- устройство П-образной штрабы размером 25x25мм;
- обработка полости штрабы материалом ARENA InMix PN на один раз;
- герметизация полости штрабы материалом ARENA SeamMaster PT;
- обработка герметизированной полости штрабы и рабочих поверхностей с отступом от кромки штрабы на 50мм в обе стороны материалом ARENA InMix PN на два раза;
- нанесение на отмостку материала Arena PolyElast PE с заходом на стену на два раза, а также с укладкой армирующей сетки между слоями

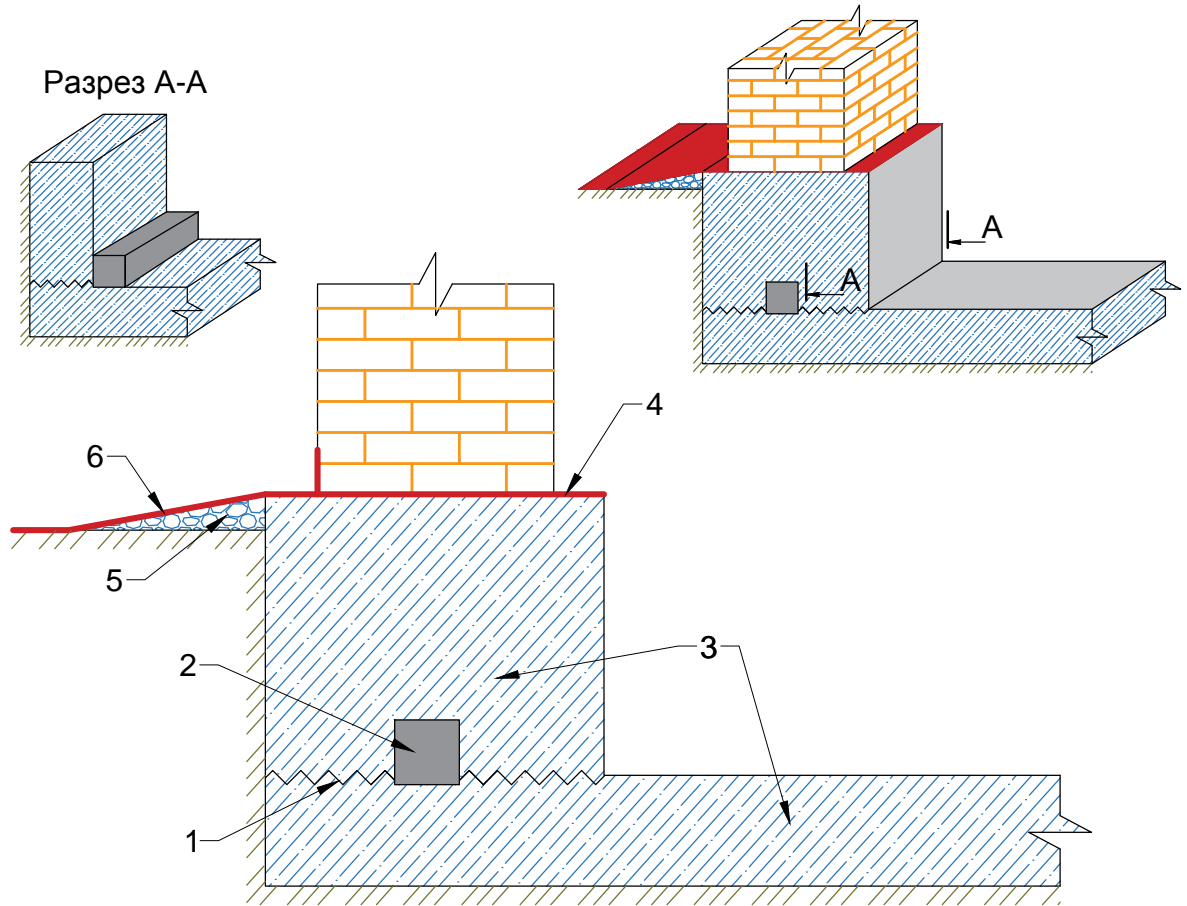
Изм.	Лист	Документ	Подпись	Дата

Утвердил				
Разработал				

Узел 7.1 Гидроизоляция
фундамента готовой
конструкции

Стадия	Лист	Листов
ТР	10	30
ООО "Завод гидроизоляции "ARENA"		

Строящаяся конструкция



1. Рабочий шов бетонирования
2. ARENA DryDeform
3. ARENA EcoMix (1%) или ARENA BiMix NS/PC (3%)
4. Arena PolyElast PE
5. Отмостка
6. Arena PolyElast PE в 2 слоя между которыми уложена армирующая сетка

- использование добавки ARENA BiMix NS/PC (3-6% от вяжущего) при строительстве;
- укладка бетонитового жгута DryDeform на рабочие швы бетонирования (расстояние от края опалубки не менее 50мм)
- обработка верхней части фундамента материалом ARENA PolyElast PE на два раза;
- нанесение на отмостку материала ARENA PolyElast PE с заходом на стену на два раза, а также с укладкой армирующей сетки между слоями.

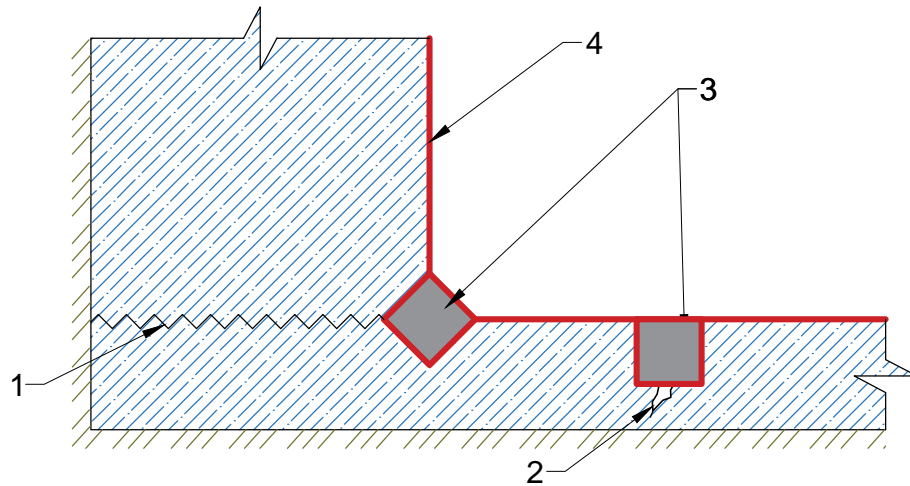
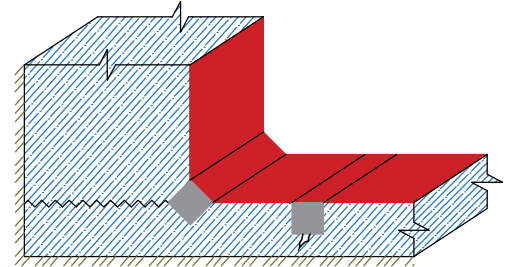
Инв. № подл. Подп. и дата
 Взам. инв. № дубл. Подп. и дата

Изм.	Лист	Документ	Подпись	Дата

Узел 7.2 Гидроизоляция
 фундамента строящейся
 конструкции

Стадия	Лист	Листов
ТР	11	30
ООО "Завод гидроизоляции "ARENA"		

Гидроизоляция монолитного и бетонного пола



1. Рабочий шов бетонирования
2. Трещина в плите основания
3. ARENA SeamMaster PT
4. ARENA InMix PN

- устройство П-образной штрабы размером 25x25 мм в местах рабочих швов бетонирования и трещин;
- обработка полости штрабы материалом ARENA InMix PN на один раз;
- герметизация полости штрабы материалом ARENA SeamMaster PT;
- обработка герметизированной полости штрабы и рабочих поверхностей с отступом от кромки штрабы на 50 мм в обе стороны материалом ARENA InMix PN на два раза.

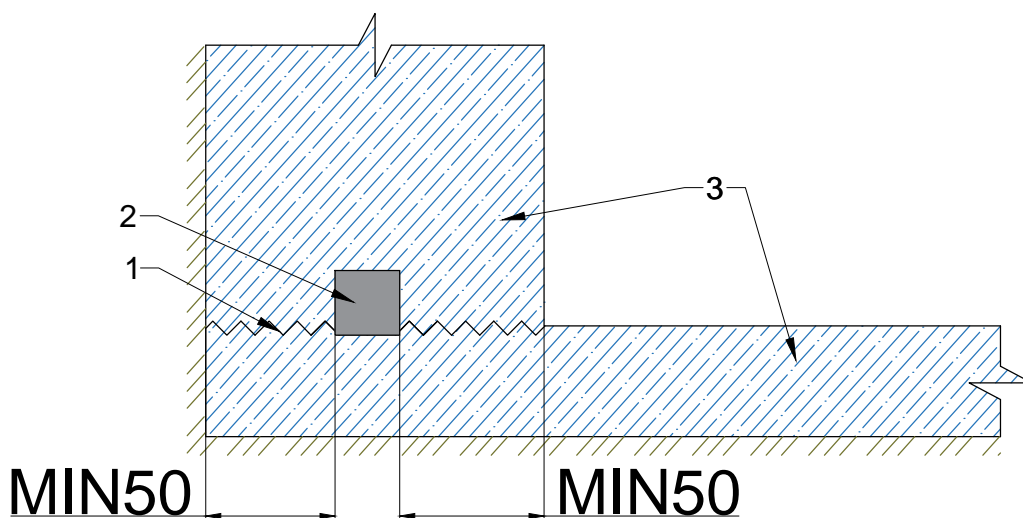
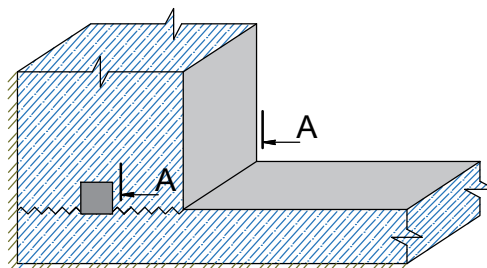
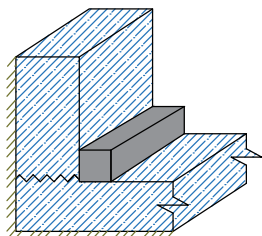
Изм.	Лист	Документ	Подпись	Дата

Узел 8.1 Гидроизоляция
монолитного бетонного пола
готовой конструкции

Стадия	Лист	Листов
ТР	12	30
ООО "Завод гидроизоляции "ARENA"		

Строящаяся конструкция

Разрез А-А



1. Рабочий шов бетонирования
2. ARENA DryDeform
3. ARENA EcoMix (1%) или ARENA BiMix NS/PC (3%)

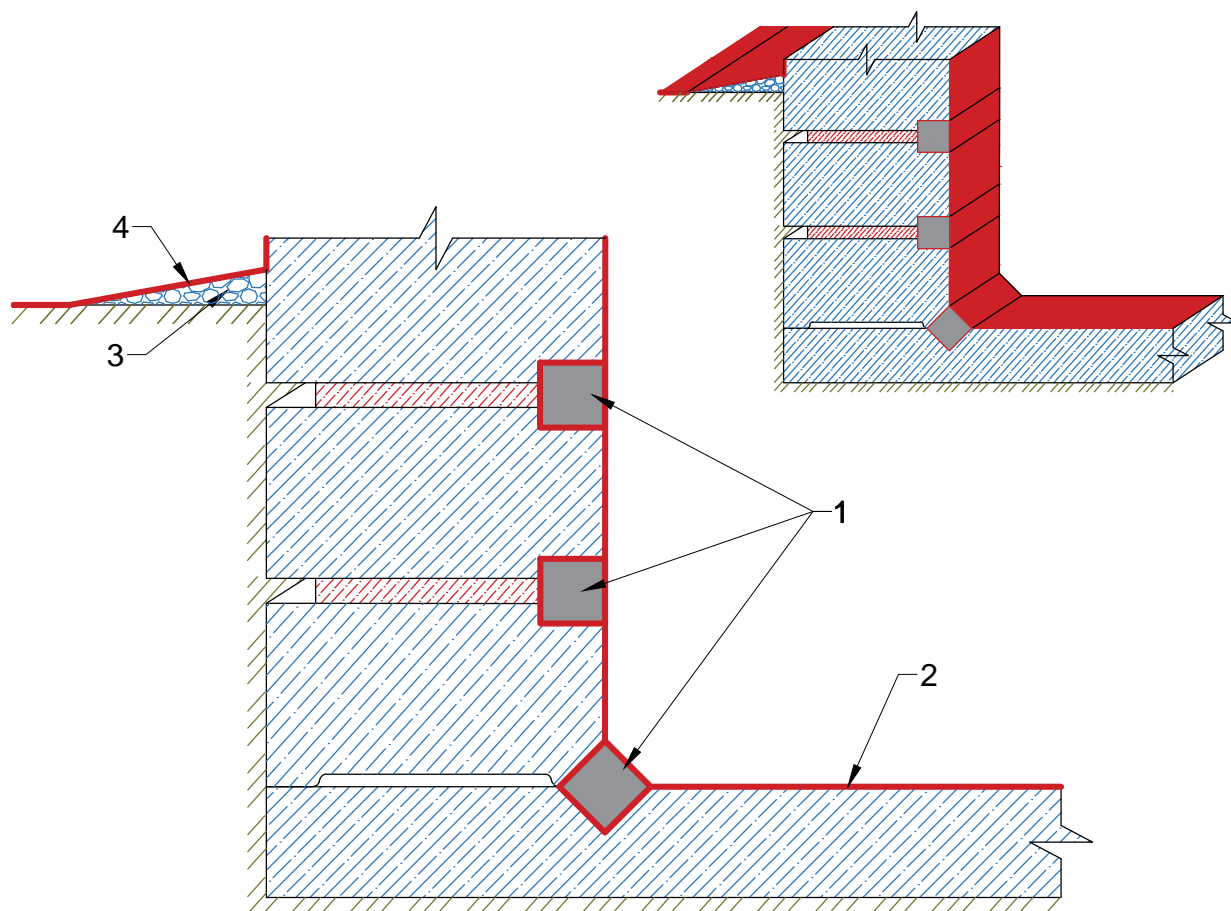
- использование добавки ARENA BiMix NS/PC (3-6% от вяжущего) при строительстве;
- укладка бетонитового жгута ARENA DryDeform на рабочие швы бетонирования (расстояние от края опалубки не менее 50 мм).

Изм.	Лист	Документ	Подпись	Дата

Узел 8.1 Гидроизоляция монолитного бетонного пола строящейся конструкции

Стадия	Лист	Листов
ТР	13	30
ООО "Завод гидроизоляции "ARENA"		

Гидроизоляция стен из бетонных блоков



1. ARENA SeamMaster PT
2. ARENA InMix PN
3. Отмостка
4. ARENA PolyElast PE в 2 слоя между которыми уложена армирующая сетка

- устройство П-образной штрабы размером 25x25 мм;
- обработка полости штрабы материалом ARENA InMix PN на один раз;
- герметизация полости штрабы материалом ARENA SeamMaster PT;
- обработка герметизированной полости штрабы и рабочих поверхностей с отступом от кромки штрабы на 50 мм в обе стороны материалом ARENA InMix PN на два раза;
- нанесение на отмостку материала ARENA PolyElast PE с заходом на стену на два раза, а также с укладкой армирующей сетки между слоями.

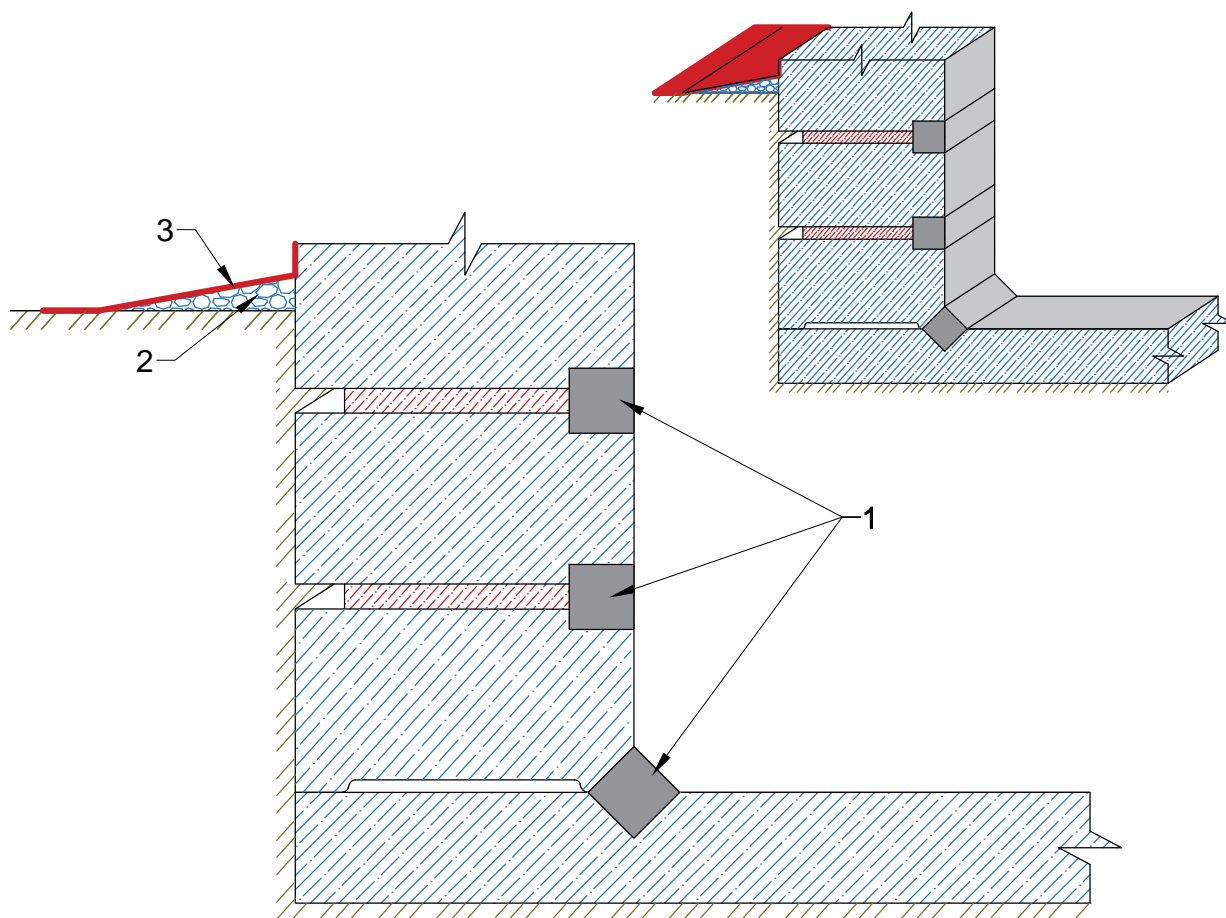
Изм.	Лист	Документ	Подпись	Дата

Утвердил				
Разработал				

Узел 9.1 Гидроизоляция
монолитного бетонного пола
строящейся конструкции

Стадия	Лист	Листов
ТР	14	30
ООО "Завод гидроизоляции "ARENA"		

Гидроизоляция стен из бетонных блоков



1. ARENA RepairMaster R300
2. Отмостка
3. ARENA PolyElast PE в 2 слоя между которыми уложена армирующая сетка

- устройство П-образной штрабы размером 25x25 мм;
- герметизация полости штрабы материалом ARENA RepairMaster R300;
- нанесение на отмостку материала ARENA PolyElast PE с заходом на стену на два раза, а также с укладкой армирующей сетки между слоями.

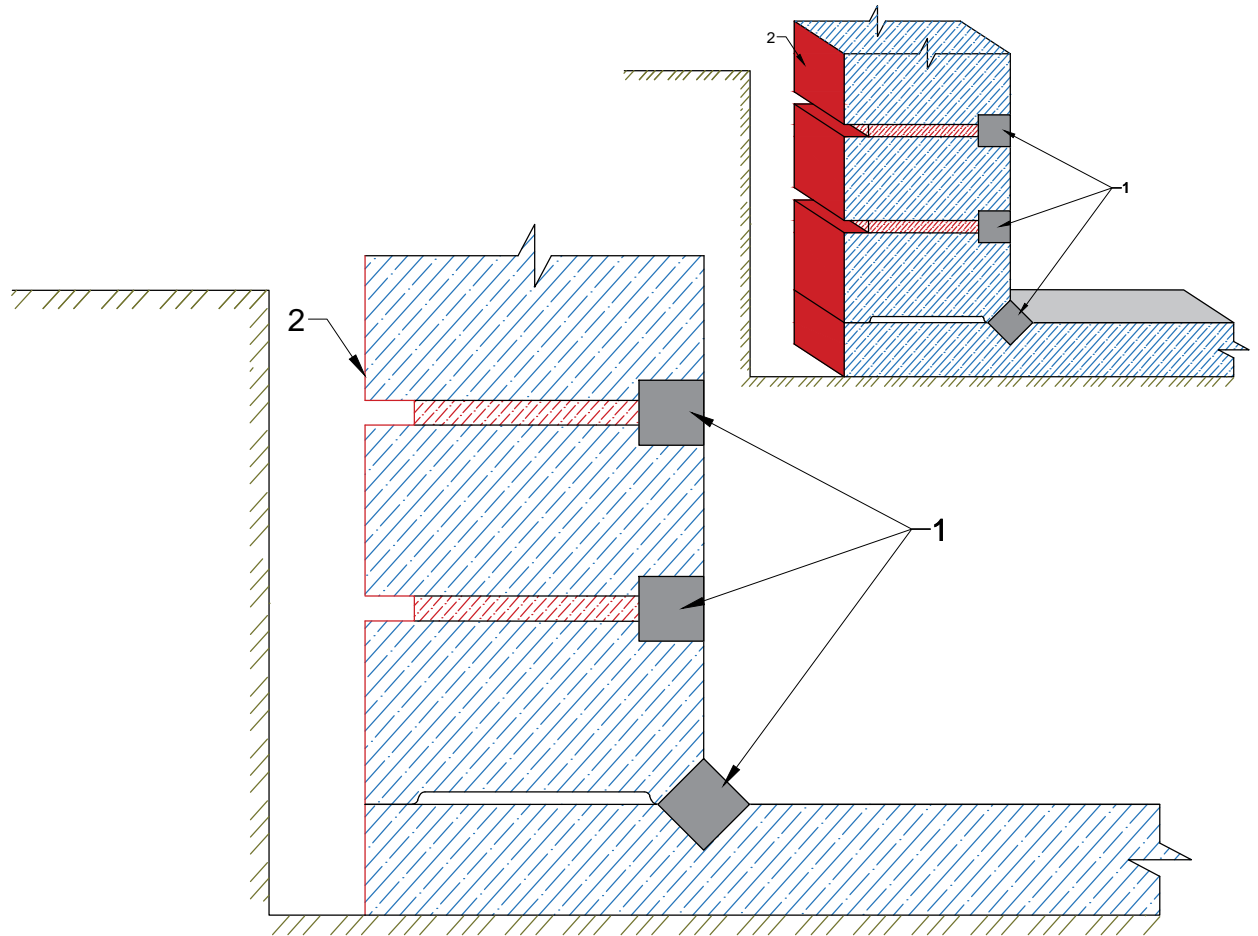
Изм.	Лист	Документ	Подпись	Дата

Узел 9.2 Гидроизоляция
монолитного бетонного пола
строящейся конструкции

Стадия	Лист	Листов
ТР	15	30
ООО "Завод гидроизоляции "ARENA"		

Перв. примен.

Гидроизоляция стен из бетонных блоков



- 1. ARENA SeamMaster PT
- 2. ARENA PolyElast PE

- устройство П-образной штрабы размером 25x25 мм;
- герметизация полости штрабы материалом ARENA SeamMaster PT;
- нанесение на внешнюю поверхность стены из бетонных блоков материала ARENA PolyElast PE на два раза.

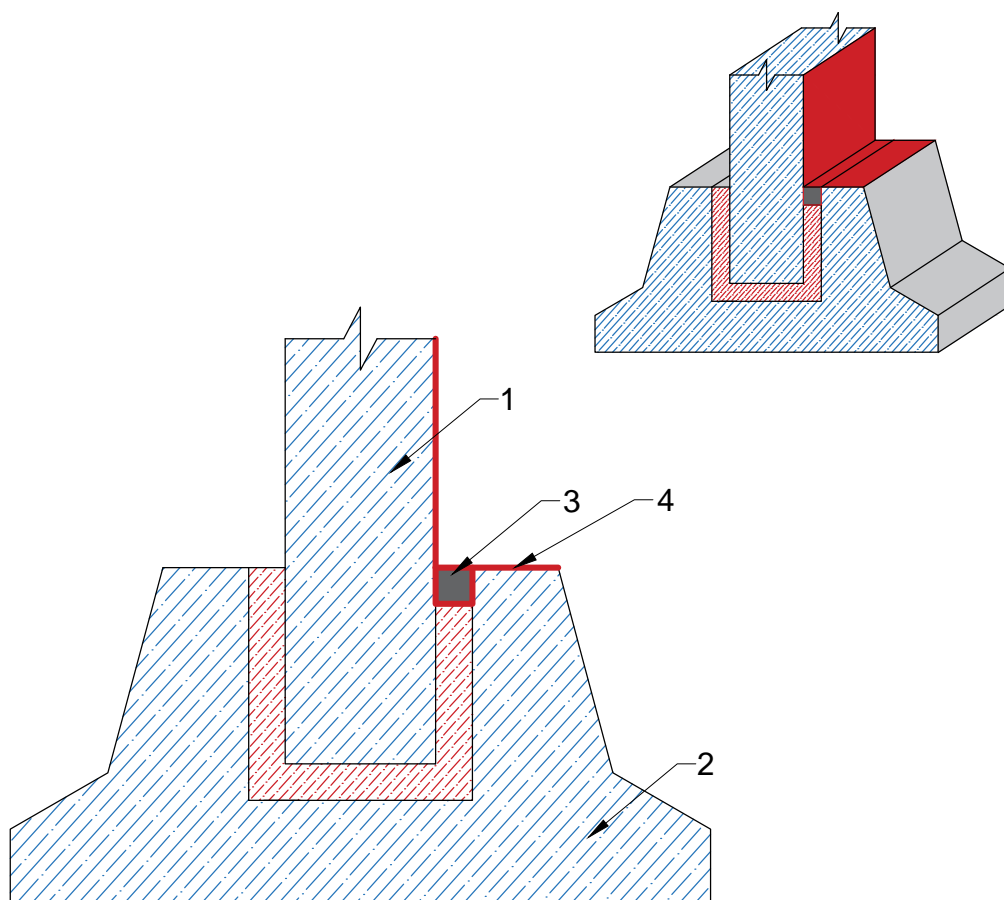
Инв. № подл. Подп. и дата. Взам. инв. №. Инв. № дубл. Подп. и дата.

Изм.	Лист	Документ	Подпись	Дата

Узел 9.3 Гидроизоляция стен из бетонных блоков при возможности раскопки фундамента

Стадия	Лист	Листов
ТР	16	30
ООО "Завод гидроизоляции "ARENA"		

Герметизация стыков стеновых панелей



1. Стеновая панель
2. Сборный фундамент
3. ARENA SeamMaster PT
4. ARENA InMix PN

- устройство П-образной штрабы размером 25x25 мм;
- обработка полости штрабы материалом ARENA InMix PN на один раз;
- герметизация полости штрабы материалом ARENA SeamMaster PT;
- обработка герметизированной полости штрабы и рабочих поверхностей с отступом от кромки штрабы на 50 мм в обе стороны материалом ARENA InMix PN на два раза.

Изм.	Лист	Документ	Подпись	Дата

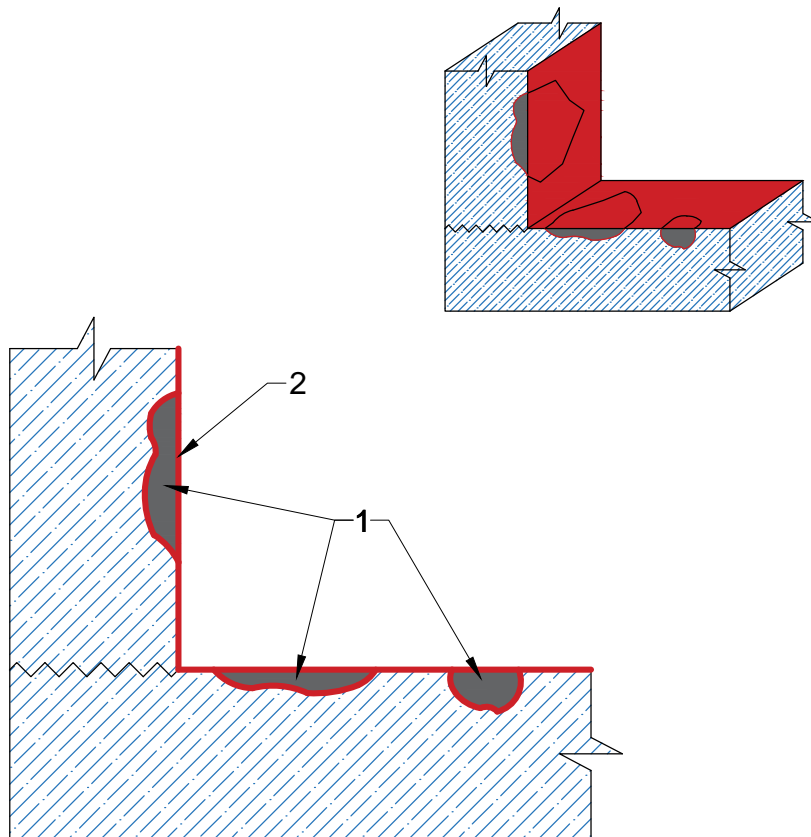
Утвердил				
Разработал				

Узел 10. Герметизация
стыков стеновых панелей

Стадия	Лист	Листов
ТР	17	30
ООО "Завод гидроизоляции "ARENA"		

Перв. примен.

Восстановление геометрических и эксплуатационных показателей ЖБК и изделий из монолитного бетона.



1. ARENA RepairMaster R300 (R500)
2. ARENA InMix PN

- очистка поверхности от структурно слабого бетона и прочих загрязнений;
- нанесение материала ARENA RepairMaster R300 или ARENA RepairMaster R500;
- обработка рабочих поверхностей с отступом от кромки ремонтируемого участка на 50 мм в обе стороны материалом ARENA InMix PN на два раза.

Инв. № подл. Подп. и дата

Взам. инв. № Инв. № дубл. Подп. и дата

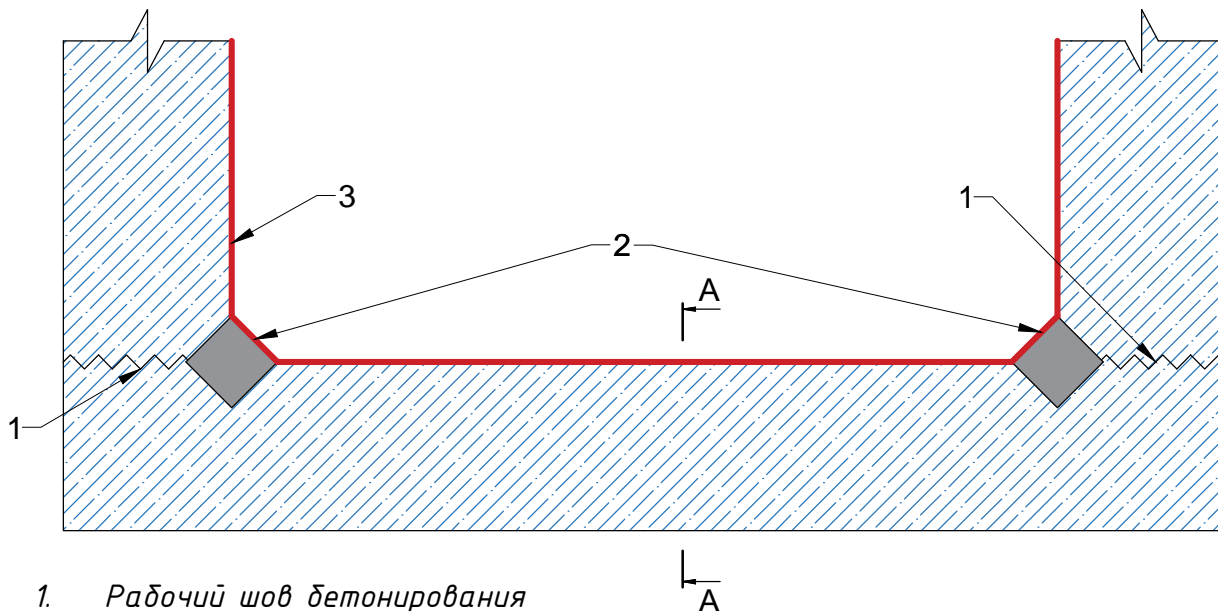
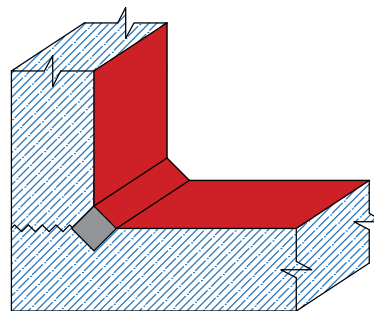
Изм.	Лист	Документ	Подпись	Дата

Узел 11. Ремонт бетонных конструкций из монолитного бетона

Стадия	Лист	Листов
ТР	18	30
ООО "Завод гидроизоляции "ARENA"		

Гидроизоляция бассейна

Разрез А-А



1. Рабочий шов бетонирования
2. ARENA RepairMaster R300
3. ARENA PolyElast PE

- очистка поверхности от загрязнений;
- устройство П-образной штрабы размером 25x25 мм;
- герметизация полости штрабы материалом ARENA RepairMaster R300;
- нанесение на стены и пол чаши бассейна материала ARENA PolyElast PE на два раза.

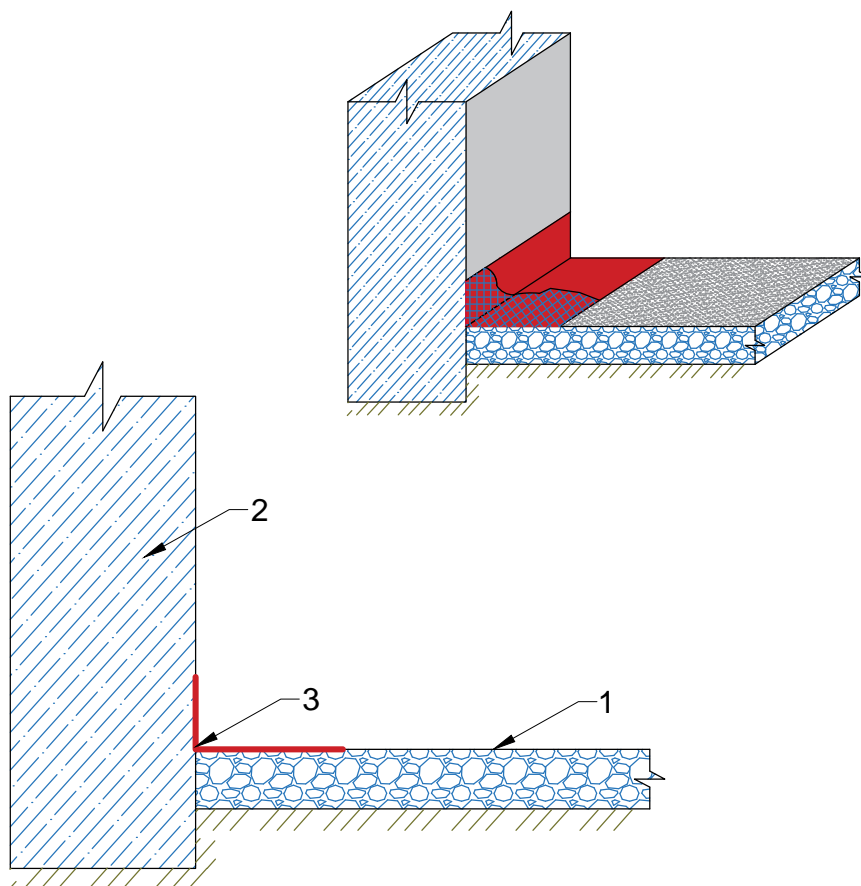
Инв. № подл. Подп. и дата. Взам. инв. №. Инв. № дубл. Подп. и дата

Изм.	Лист	Документ	Подпись	Дата

Узел 12. Гидроизоляция бассейна

Стадия	Лист	Листов
ТР	19	30
ООО "Завод гидроизоляции "ARENA"		

Гидроизоляция стыка бетон-асфальт



1. Асфальтированное покрытие
2. Бетонная конструкция
3. ARENA PolyElast PE в 2 слоя между которыми уложена армирующая сетка

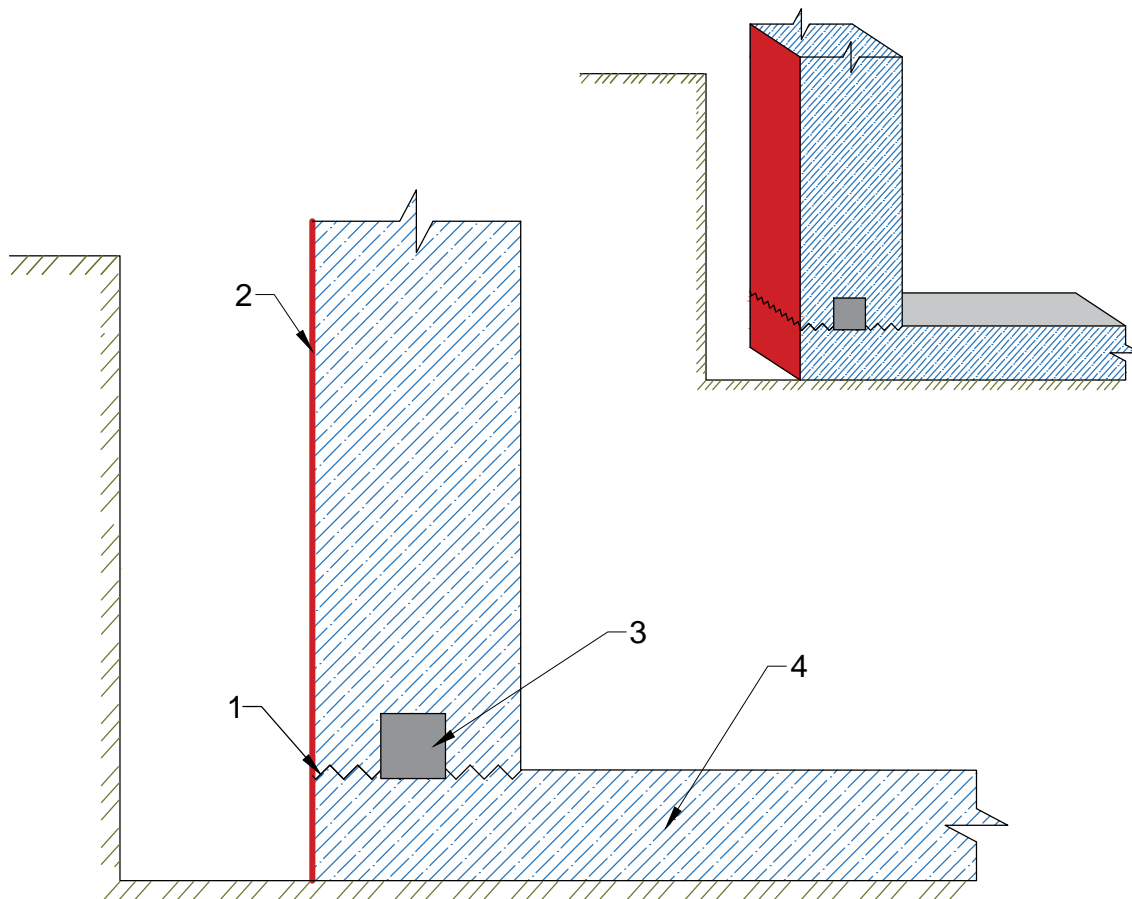
- очистка поверхности от загрязнений;
- нанесение на асфальт материала ARENA PolyElast PE с заходом на стену на два раза, а также с укладкой армирующей сетки между слоями.

Изм.	Лист	Документ	Подпись	Дата

Узел 13. Гидроизоляция
стыка бетон-асфальт

Стадия	Лист	Листов
ТР	20	30
ООО "Завод гидроизоляции "ARENA"		

Гидроизоляция стен подвалов строящейся конструкции



1. Рабочий шов бетонирования
2. ARENA PolyElast PE
3. ARENA DryDeform
4. ARENA ViMix NS/PC

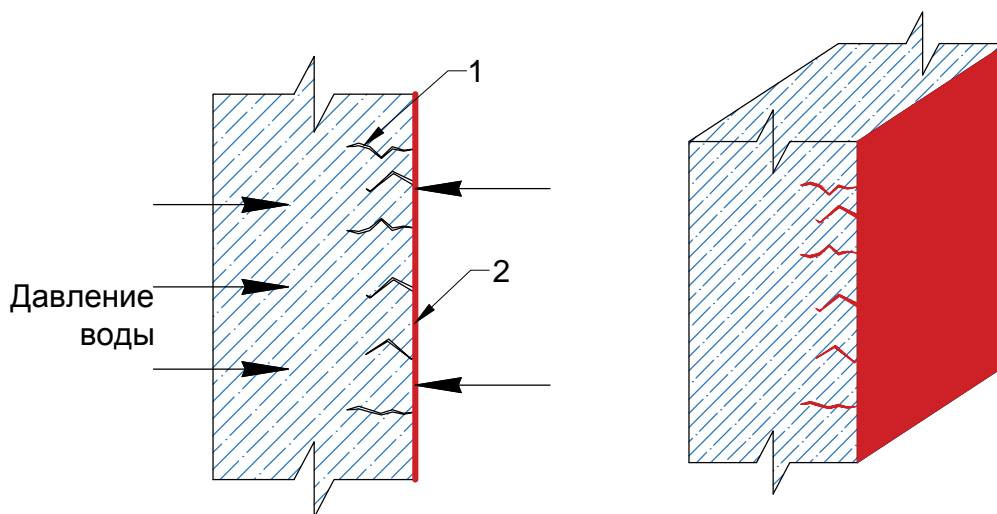
- использование добавки ARENA ViMix NS/PC (3-6% от вяжущего) при строительстве;
- укладка бетонитового жгута ARENA DryDeform на рабочие швы бетонирования (расстояние от края опалубки не менее 50 мм);
- нанесение на внешнюю поверхность стены материала ARENA PolyElast PE на два раза.

Изм.	Лист	Документ	Подпись	Дата

Узел 14. Гидроизоляция стен
подвалов строящейся
конструкции

Стадия	Лист	Листов
ТР	21	30
ООО "Завод гидроизоляции "ARENA"		

Гидроизоляция трещин бетонных и ЖБК с раскрытием не более 0,4мм. Капиллярное залечивание



1. Трещина с раскрытием не более 0,4мм
2. ARENA InMix PN

- очистка поверхности от загрязнений;
- нанесение на поверхность материала ARENA InMix PN на два раза.

Инв. № подл. Подп. и дата Взам. инв. № Инв. № дубл. Подп. и дата

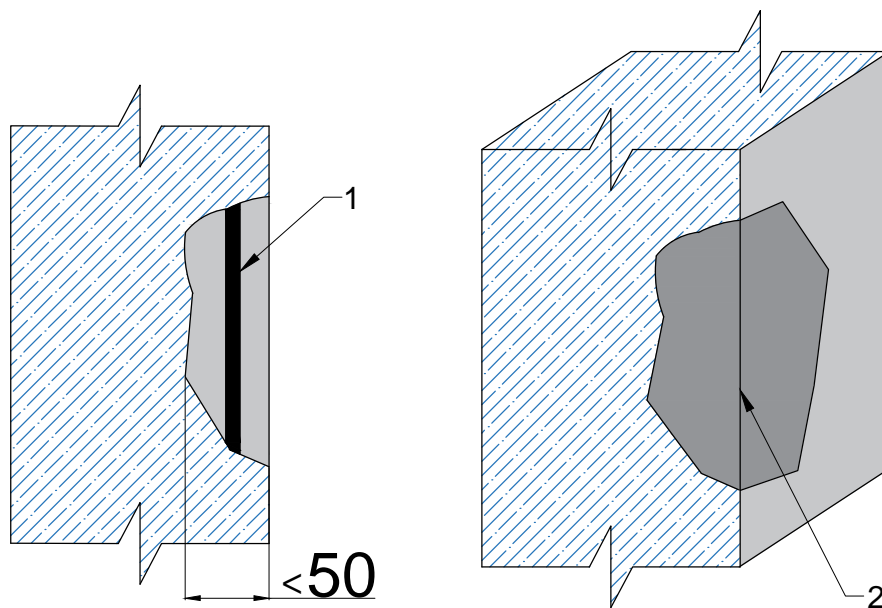
Изм.	Лист	Документ	Подпись	Дата

Узел 15. Гидроизоляция трещин бетонной и железобетонной конструкции с раскрытием трещин не более 0,4мм. Капиллярное залечивание

Стадия	Лист	Листов
ТР	22	30
ООО "Завод гидроизоляции "ARENA"		

Перв. примен.

Ремонт ЖБИ изделия



- 1. Арматура
- 2. ARENA RepairMaster R300 (R500)

- очистка поверхности от структурно слабого бетона и прочих загрязнений;
- обработка арматуры от коррозии;
- нанесение материала ARENA RepairMaster R300 или ARENA RepairMaster R500.

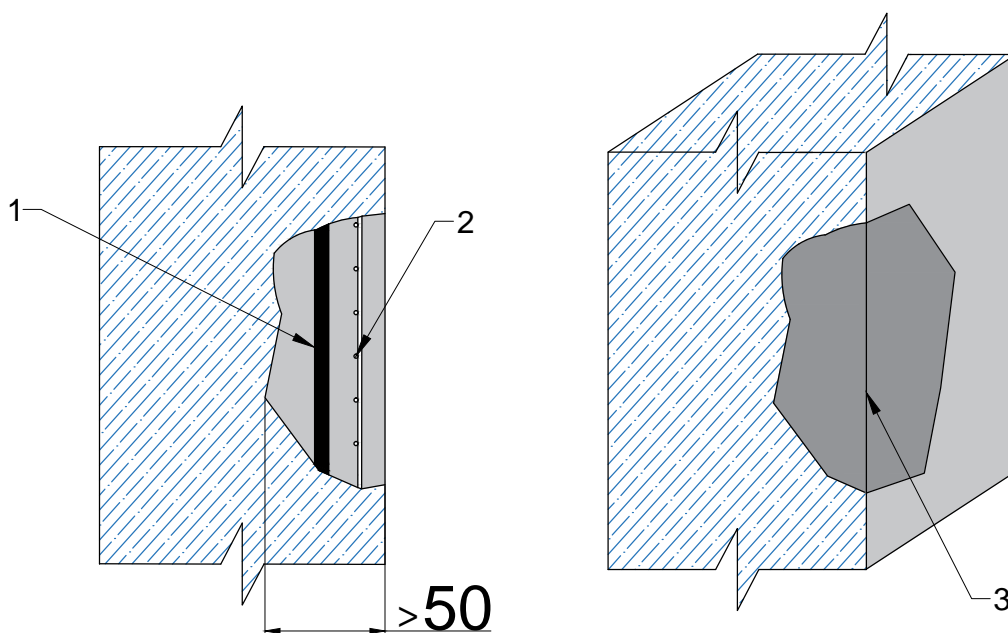
Инв. № подл. Подп. и дата
Взам. инв. № Инв. № дубл. Подп. и дата

Изм.	Лист	Документ	Подпись	Дата

Узел 16.1 Ремонт железобетонных изделий при толщине нанесения ремонтного состава не более 50мм

Стадия	Лист	Листов
ТР	23	30
ООО "Завод гидроизоляции "ARENA"		

Ремонт ЖБИ изделия



1. Арматура
2. Армирующая сетка
3. ARENA RepairMaster R300 (R500)

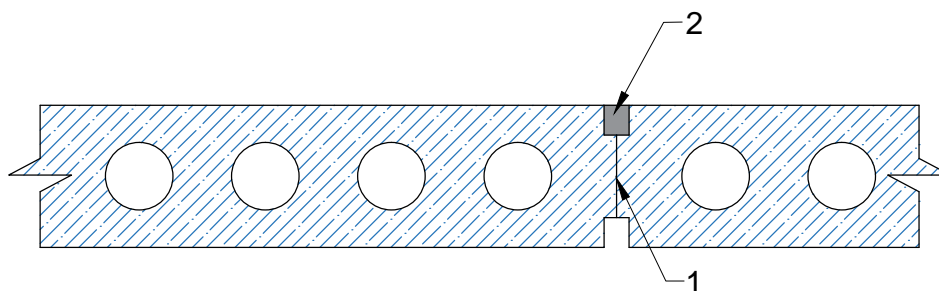
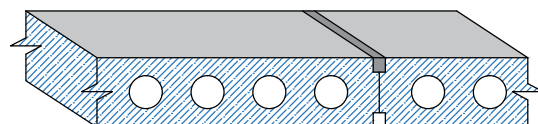
- очистка поверхности от структурно слабого бетона и прочих загрязнений;
- обработка арматуры от коррозии;
- установка армирующей сетки;
- нанесение материала ARENA RepairMaster R300 или ARENA RepairMaster R500.

Изм.	Лист	Документ	Подпись	Дата

Узел 16.2 Ремонт железобетонных изделий при толщине нанесения ремонтного состава не менее 50мм

Стадия	Лист	Листов
ТР	24	30
ООО "Завод гидроизоляции "ARENA"		

Омоноличивание стыков плит перекрытий



1. Стык плит перекрытия
2. ARENA FastMix Hot30 или ARENA FastMix EasyHot8

- очистка поверхности от различных загрязнений;
- нанесение материалов ARENA FastMix Hot30 или ARENA FastMix EasyHot8

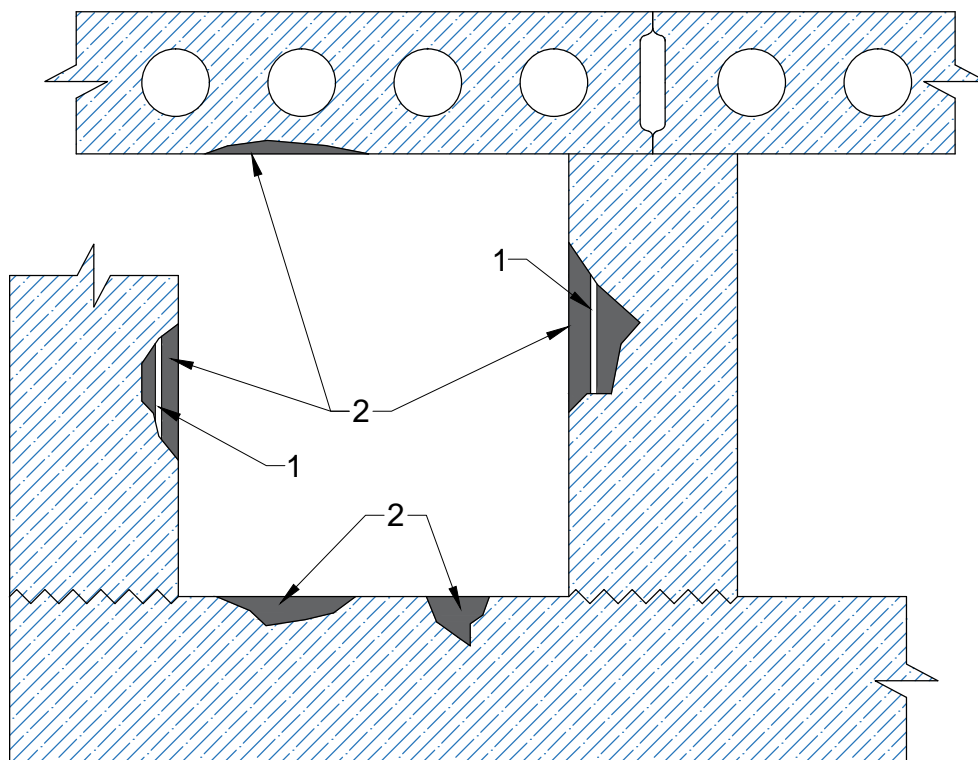
Инв. № подл. Подп. и дата. Взам. инв. №. Инв. № дубл. Подп. и дата

Изм.	Лист	Документ	Подпись	Дата

Узел 17. Омоноличивание стыков плит перекрытия

Стадия	Лист	Листов
ТР	25	30
ООО "Завод гидроизоляции "ARENA"		

Ремонт ЖБ изделий и изделий из монолитного бетона при низких температурах



1. Арматура
2. ARENA FastMix Hot30

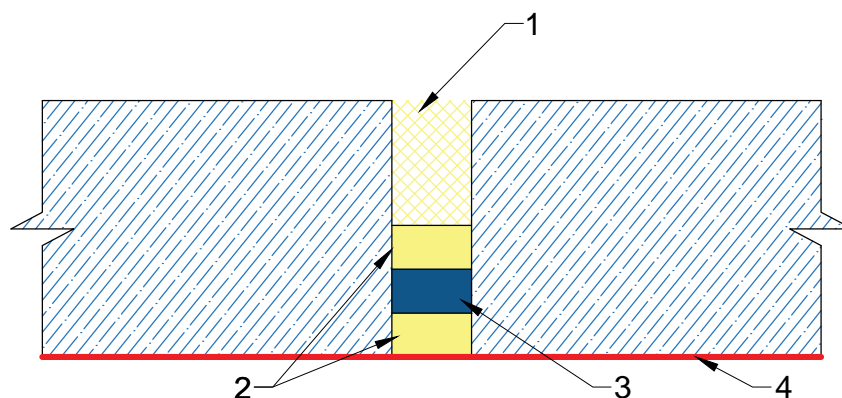
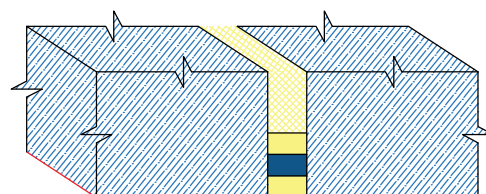
- очистка поверхностей от различных загрязнений;
- обработка арматуры от коррозии;
- при необходимости установка армирующей сетки;
- нанесение материалов ARENA FastMix Hot30 в обычном и тиксотропном вариантах.

Изм.	Лист	Документ	Подпись	Дата

Узел 18. Ремонт железобетонных конструкций и конструкций из монолитного бетона при низких температурах

Стадия	Лист	Листов
ТР	26	30
ООО "Завод гидроизоляции "ARENA"		

Гидроизоляция деформационного шва



1. Пенопласт
2. ARENA RepairMaster R300
3. ARENA DryDeform
4. ARENA InMix PN

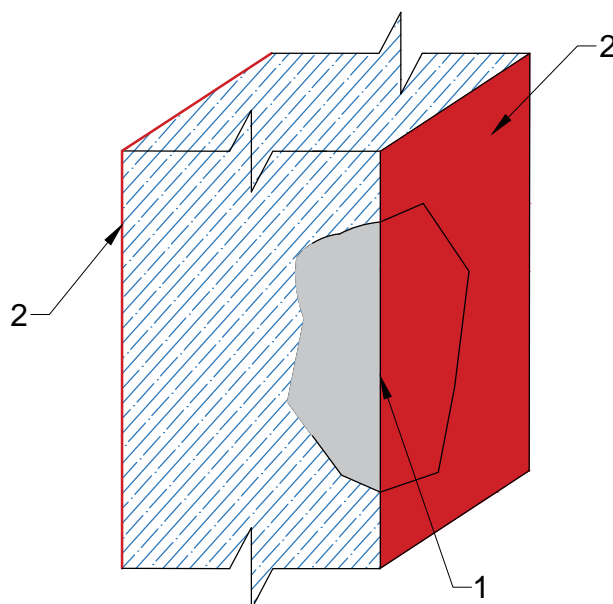
- укладка пенопласта;
- заполнение части штрабы материалом ARENA RepairMaster R300;
- укладка бентонитового жгута ARENA DryDeform;
- заполнение штрабы материалом ARENA RepairMaster R300 поверх уложенного жгута ARENA DryDeform.
- обработка полости штрабы материалом материалом ARENA InMix PN на два раза

Изм.	Лист	Документ	Подпись	Дата

Узел 19. Гидроизоляция деформационного шва

Стадия	Лист	Листов
ТР	27	30
ООО "Завод гидроизоляции "ARENA"		

Защита эксплуатируемых изделий от циклов попеременного увлажнения и высыхания



1. ARENA RepairMaster R300
2. ARENA PolyElast PE

- очистка поверхностей от различных загрязнений и структурно слабого бетона;
- ремонт изделий при помощи материала ARENA RepairMaster R300;
- нанесение на внешние поверхности изделия материала ARENA PolyElast PE на два раза.

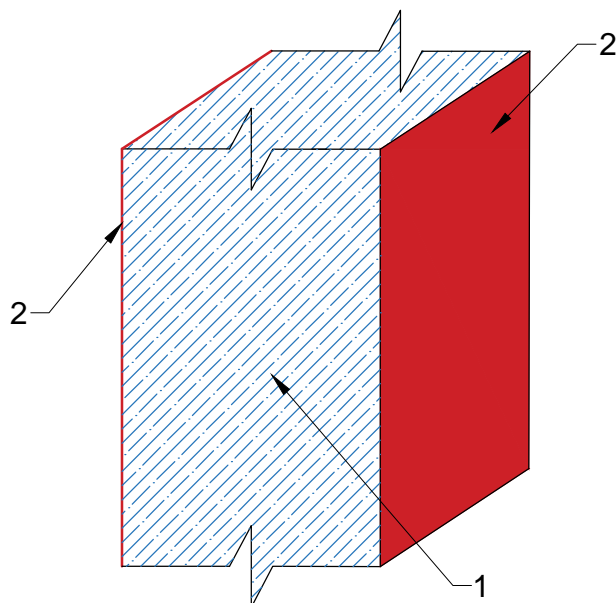
Изм.	Лист	Документ	Подпись	Дата

Утвердил				
Разработал				

Узел 20.1 Защита
эксплуатируемых изделий от
циклов попеременного
увлажнения и высыхания

Стадия	Лист	Листов
ТР	28	30
ООО "Завод гидроизоляции "ARENA"		

Изготавливаемое изделие



1. ARENA PolyElast PE
2. ARENA EcoMix (1%) или ARENA BiMix NS/PC (3%)

- использование добавки ARENA BiMix NS/PC (3-6% от вяжущего) при изготовлении изделий;
- нанесение на внешние поверхности изделия материала ARENA PolyElast PE на два раза.

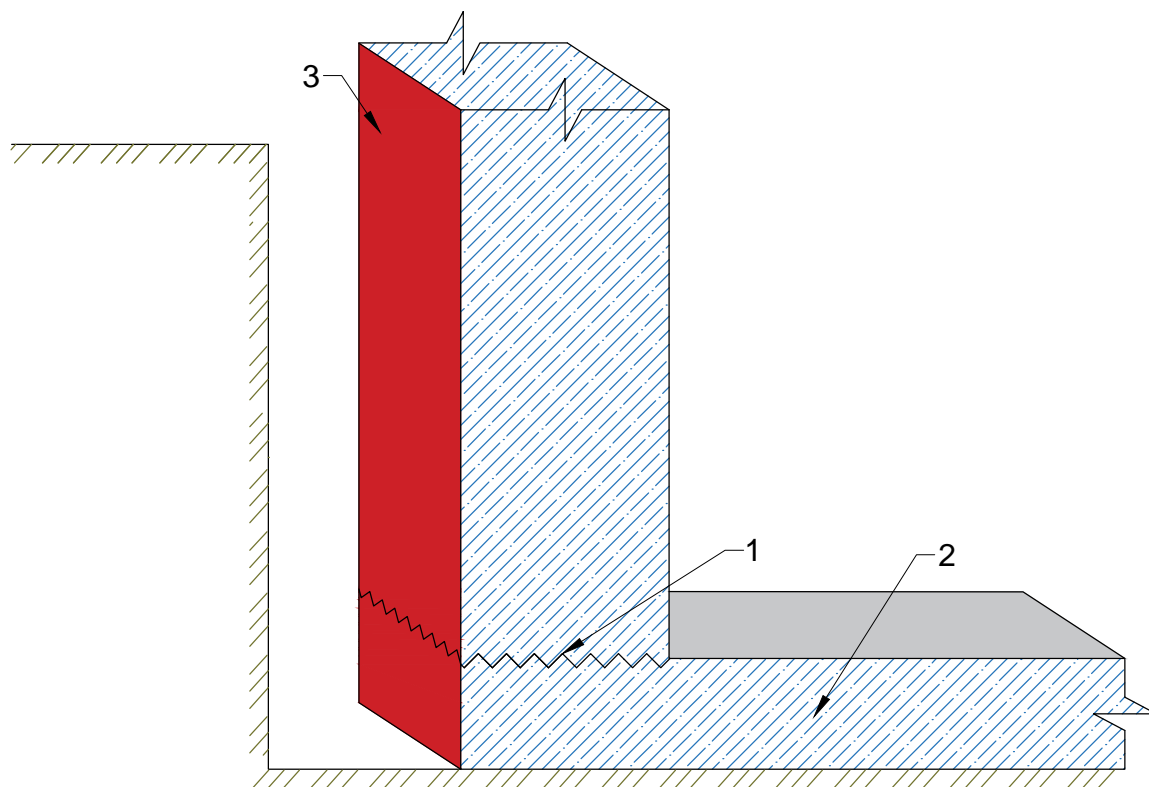
Изм.	Лист	Документ	Подпись	Дата

Утвердил				
Разработал				

Узел 20.2 Защита
изготавливаемых изделий от
циклов попеременного
увлажнения и высыхания

Стадия	Лист	Листов
ТР	29	30
ООО "Завод гидроизоляции "ARENA"		

Гидроизоляция стен подвалов готовых конструкций



1. Рабочий шов бетонирования
2. Гидротехнический бетон
3. ARENA PolyElast PE

- нанесение на внешнюю поверхность стены материала ARENA PolyElast PE на два раза.

Изм.	Лист	Документ	Подпись	Дата

Узел 21. Гидроизоляция стен подвалов готовой конструкции при возможности раскопки фундамента

Стадия	Лист	Листов
ТР	30	30
ООО "Завод гидроизоляции "ARENA"		